



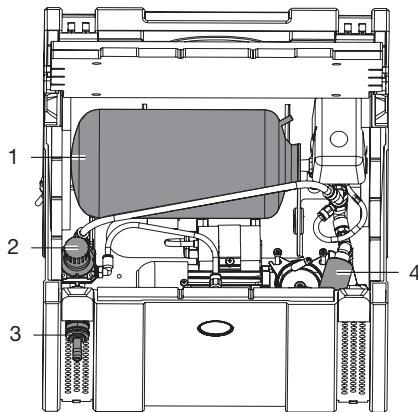
## Silent Air System SAS



Dieses Zusatzblatt ergänzt die Betriebsanleitung "Ölfreie Kompressorstationen" und enthält alle Angaben, die für eine sichere Handhabung notwendig sind. Die Betriebsanleitung ist ausschließlich für die hier beschriebene Geräteversion gültig.



### 1 Lieferumfang



Bei dem Silent Air System (im folgenden Gerät genannt) handelt es sich um eine steckerfertige Kompressorstation, die in einem aktiv belüfteten Gehäuse schallgedämmt betrieben wird.

Das Gerät besteht aus folgenden Bauteilen:

- 3-Liter Behälter (1)
- Anlaufentlastung
- Armatureinheit mit Sicherheitsventil, Rückschlagventil und Druckschalter
- Automatisches Kondensatablassventil
- Druckminderer (2) zum Einstellen des Betriebsdrucks
- Schnellkupplung mit Stecktülle (3)
- Lüfter
- Ansaugfilter (4)

### 2 Verschleiß- und Ersatzteile



Ersatzteile, die hier nicht aufgeführt sind, bitte bei Dürr Technik anfragen.

Folgende Ersatzteile müssen regelmäßig getauscht werden (siehe auch "7.1 Filter wechseln")

Ansaugfilter. . . . . 0837-001-00



## 3 Technische Daten

### 3.1 Technische Daten SAS 230 V

		SAS- 025 / 0654 1000		SAS-038 / 0654 2000		SAS-062 / 0654 3000
Netzfrequenz	Hz	50	60	50	60	50
Liefermenge bei 0 bar (0 MPa)	l/min	20	23	26	28	50
Nenndruck	bar / MPa	7 / 0,7	7 / 0,7	7 / 0,7	7 / 0,7	7 / 0,7
maximal zulässiger Betriebsdruck	bar / MPa	8 / 0,8	8 / 0,8	8 / 0,8	8 / 0,8	8 / 0,8
Spannung	V	230	230	230	230	230
Stromaufnahme	A	1,0	1,2	1,5	1,5	2
Nennleistung	P1 (kW)	0,22	0,27	0,3	0,34	0,44
Drehzahl	min <sup>-1</sup>	1400	1600	1300	1500	1390
Einschaltdauer	%	100	100	100	100	100
Netzsicherung	A	2	2	2	2	2,5
Schalldruckpegel (bei 7 bar Betriebsdruck)	dB (A)	48	50	49	51	50
Gewicht	kg	15	15	17	17	21
Maße* ( B x T x H)	mm	400 x 340 x 320	400 x 340 x 320	400 x 340 x 320	400 x 340 x 320	400 x 340 x 320

\*Abmessungen ohne Schnellkupplung und Schlauchtülle

### 3.2 Technische Daten SAS 115 V

		SAS-038 / 0654 6000		SAS-062 / 0654 5000
Netzfrequenz	Hz	50	60	60
Liefermenge bei 0 bar (0 MPa)	l/min	26	28	58
Nenndruck	bar / MPa	7 / 0,7	7 / 0,7	7 / 0,7
maximal zulässiger Betriebsdruck	bar / MPa	8 / 0,8	8 / 0,8	8 / 0,8
Spannung	V	115	115	115
Stromaufnahme	A	4,1	3,2	4,8
Nennleistung	P1 (kW)	0,31	0,33	0,53
Drehzahl	min <sup>-1</sup>	1370	1630	1620
Einschaltdauer	%	100	100	100
Netzsicherung	A	4	4	8
Schalldruckpegel (bei 7 bar Betriebsdruck)	dB (A)	51	52	53
Gewicht	kg	18	18	21
Maße* ( B x T x H)	mm	400 x 340 x 320	400 x 340 x 320	400 x 340 x 320

\*Abmessungen ohne Schnellkupplung und Schlauchtülle



Da unsere Produkte ständigen Verbesserungen unterliegen, kann es zu Änderungen der technischen Daten kommen. Wenn Sie diese Betriebsanleitung für Planungen verwenden, klären Sie bitte die aktuellen technischen Daten und Abmessungen nochmals mit uns ab.

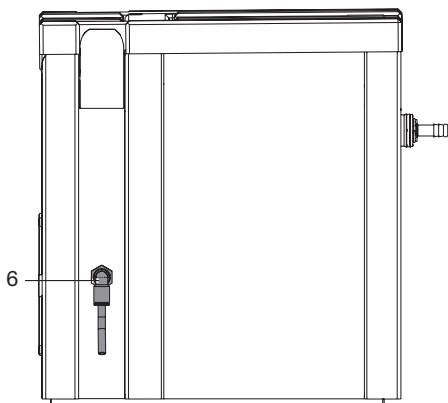
## 4 Transport

Das Gerät hat einen Tragegriff. Alternativ dazu gibt es als (separat erhältliches) Zubehör einen Transportroller (0654 0550), der dem Anwender ermöglicht, das Gerät noch bequemer zu transportieren.



## 5 Aufstellung

Das Gerät darf nur auf einer stabilen, ebenen Unterlage betrieben werden. Das Gerät darf nicht als Aufstiegshilfe benutzt werden; Bruchgefahr! Der Transportroller ist nicht dazu geeignet, das Gerät darauf zu betreiben. Unter dem schwarzen Schlauch (6) an der Seite des Geräts muss eine Auffangschale positioniert werden, um ausgeblasenes Kondensat aufzufangen.



### ! ACHTUNG

#### Lüftungsöffnungen nicht abdecken

Überhitzung des Gerätes durch unzureichende Kühlung

- › Die Lüftungsöffnungen an der Vorder- und Rückseite nicht abdecken.
- › Mindestabstand zur Vorder- und Rückseite des Gerätes von 15 cm einhalten.

### ! WARNUNG

#### Nicht mit dem Finger oder Gegenständen durch das Lüftergitter greifen

Verletzungsgefahr durch Lüfterflügel.

## 6 Inbetriebnahme

### 6.1 Elektrischen Anschluss herstellen

- › Kontrollieren, dass Spannung und Netzfrequenz mit der Spannungsaangabe auf dem Typenschild übereinstimmen.
- › Gerät an eine vorschriftsmäßig installierte Schutzkontakt-Steckdose anschließen.
- › Leitungen so verlegen, dass sie vor mechanischen Beschädigungen (z. B. durch scharfe Kanten, Quetschungen, heiße Oberflächen) geschützt sind.

- › Der Ein- / Ausschalter des Geräts hat eine integrierte Sicherung, die bei Überstrom abschaltet.

### 6.2 Einstellung Druckminderer

#### ! WARNUNG

##### Oberflächen des Kompressors werden im Betrieb heiß

Verbrennungsgefahr durch heiße Oberflächen

- › Kompressor abkühlen lassen.
- › Heiße Oberflächen nicht berühren.

#### i

Das Gerät ist werkseitig auf 5 bar Betriebsdruck voreingestellt. Ist ein anderer Betriebsdruck notwendig, wird die Einstellung am Druckminderer vorgenommen.

- › Schnappverschlüsse zum Entriegeln des Deckels leicht nach vorne ziehen.
- › Deckel aufklappen.
- › Einstellung des Druckminderers bei laufendem Kompressor wie in Montage- und Gebrauchsanweisung "ölfreie Kompressorstationen" beschreiben vornehmen.

### 6.3 Druckluftanschluss herstellen

Das Gerät hat an der Außenseite eine Schnellkupplung NW 7,2. Die passende Schlauchtülle für einen Anschlusschlauch mit Innendurchmesser 9 mm ist im Lieferumfang enthalten.

## 7 Wartung

### 7.1 Filter wechseln

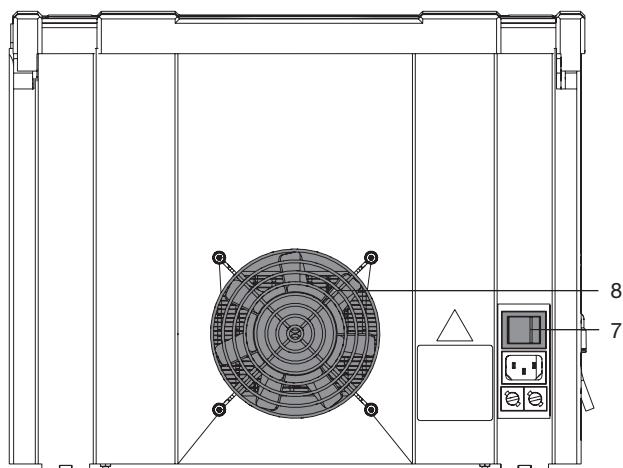
#### i

Das Wechselintervall der Filter ist wesentlich vom Staubgehalt der Luft abhängig. Regelmäßige Filterwechsel sichern die Leistungsfähigkeit, die anhaltend hohe Druckluftqualität und erhöhen die Lebensdauer des Kompressors. Wir empfehlen, den Ansaugfilter 1x jährlich zu wechseln (bei hoher Staubkonzentration Ansaugfilter 2x jährlich wechseln).

- › Filterwechsel anhand der Montage- und Gebrauchsanleitung "ölfreie Kompressorstationen" vornehmen. Weitere Hinweise zur Bedienung und Wartung des Geräts unter: <http://www.duerr-technik.eu/silent-air-system.html>

### 7.2 Lüfter kontrollieren

Monatlich den Lüfter (8) per Sichtprüfung auf Freilauf kontrollieren. Falls der Lüfter blockiert ist, muss das Gerät außer Betrieb genommen werden. Der Lüfter läuft immer, wenn das Gerät eingeschaltet ist.



### 7.3 Reinigung

- Lüftungsöffnungen auf der Vorder- und Rückseite des Gerätes regelmäßig auf Verschmutzungen kontrollieren. Bei Bedarf reinigen.
- Oberfläche des Geräts mit einem feuchten Tuch abwischen. Reinigungsmittel können zu Verfärbungen der Oberfläche führen.