

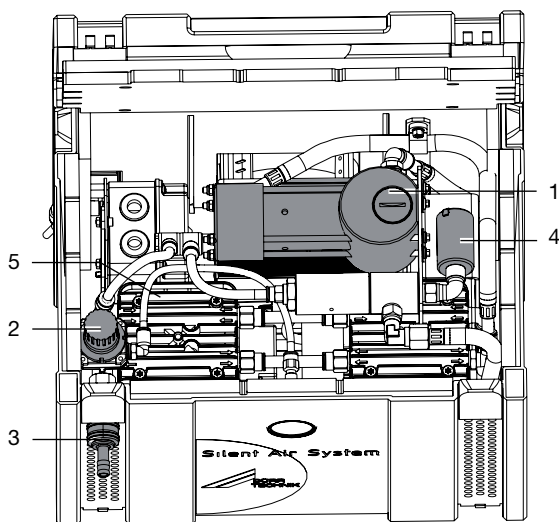
## Silent Air System SAS 062M avec refroidisseur et déshydrateur



Cette fiche supplémentaire complète la notice d'utilisation "Stations de compression sans huile" et contient toutes les informations requises pour un maniement en toute sécurité. La notice d'utilisation est uniquement valable pour la version d'appareil décrite ici.



### 1 Détail de livraison



Le Silent Air System (appelé par la suite appareil) est une station de compression prête à l'utilisation, fonctionnant dans un carter insonorisé et ventilé.

**SAS 062M** .....0654 9000

L'appareil comprend les composants suivants :

- Compresseur A-062 (5)
- Régulation électronique pour le démarrage du compresseur
- Refroidisseur
- Unité de séchage à membrane (1) avec filtre et purge automatique des condensats
- Mano-détendeur (2) pour régler la pression de service
- Raccord rapide avec douille (3)
- Ventilateur
- Filtre d'aspiration (4)

### 2 Pièces d'usure et détachées



Consulter Dürr Technik pour toute autre pièce de rechange qui n'est pas détaillée ci-dessous.

Les pièces de rechange suivantes doivent être remplacées régulièrement (voir également "7.1 Remplacer le filtre" )

Filtre d'aspiration .....0837-001-00  
Élément filtrant (5µm) Unité de séchage à membrane. ....9000-416-0008

### 3 Données techniques

		SAS 062M
<b>Débit à 5 bar (0,5 MPa)</b>	l/min	20
<b>Pression nominale</b>	bar / MPa	5 / 0,5
<b>Pression de service maximale autorisée</b>	bar / MPa	10 / 1
<b>Tension</b>	V	230
<b>Fréquence</b>	Hz	50
<b>Courant nominal</b>	A	2,1
<b>Puissance nominale</b>	P1 (kW)	0,45
<b>Indice de protection</b>	IP	20
<b>Taux de service</b>	%	100
<b>Vitesse de rotation</b>	tr/min	1390
<b>Fusible réseau</b>	A	2,5
<b>Niveau sonore à PN</b>	dB (A)	50
<b>Poids</b>	kg	20
<b>Dimensions* (L x l x H)</b>	mm	400 x 340 x 320

\*dimensions sans raccord rapide ni raccord d'extrémité



Nos produits étant sans cesse soumis à des améliorations, des modifications des données techniques sont possibles. Si vous utilisez cette notice d'utilisation pour vos projets, veuillez nous demander les données techniques et les dimensions actuelles.

**Dürr Technik GmbH & Co. KG**

Pleidelsheimer Strasse 30  
74321 Bietigheim-Bissingen, Germany  
Fon: +49 7142-90 22 -0  
www.duerr-technik.com

0654100001L03



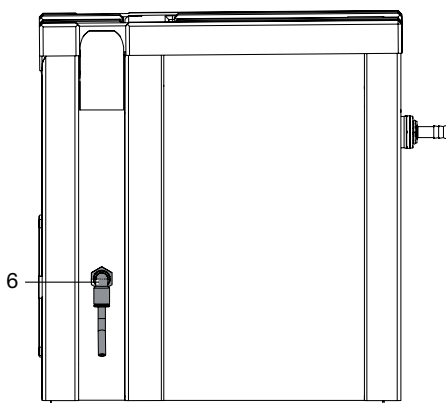
## 4 Transport

L'appareil dispose d'une poignée. Il existe également comme accessoire (disponible séparément) un chariot de transport (0654 0550) qui permet à l'utilisateur de transporter l'appareil encore plus confortablement.



## 5 Installation

L'appareil ne doit fonctionner que sur un support stable et plat. L'appareil ne doit pas être utilisé comme tabouret : risque de casse ! Le chariot de transport ne convient pas pour faire fonctionner l'appareil dessus. Sous le tuyau noir (6) sur le côté de l'appareil, placer un bac de récupération pour récupérer les condensats soufflés.



### AVIS

#### Ne pas recouvrir les ouïes d'aération

Surchauffe de l'appareil due à un refroidissement insuffisant

- Ne pas recouvrir les ouïes d'aération à l'avant et à l'arrière.
- Respecter un écart minimum vers l'avant et l'arrière de l'appareil de 15 cm.



### AVERTISSEMENT

#### Ne pas mettre les doigts ou des objets dans la grille du ventilateur

Risque de blessures dues aux pales de ventilateur.

## 6 Mise en service

### 6.1 Faire les raccords électriques

- Contrôler que la tension et la fréquence de réseau correspondent aux indications de tension sur la plaque signalétique.
- Raccorder l'appareil à une prise de courant de contact de protection installée en bonne et due forme.
- Placer les conduites de sorte qu'elles soient protégées de dommages mécaniques (par ex. dus à des arêtes vives, écrasements, surfaces chaudes).
- Le contacteur marche/arrêt de l'appareil a un fusible intégré qui se déconnecte en cas de surtension.

### 6.2 Réglage mano-détenteur



#### AVERTISSEMENT

#### Les surfaces du compresseur deviennent très chaudes pendant le fonctionnement

Risque de brûlures dues à des surfaces chaudes

- Laisser le compresseur refroidir.
- Ne pas toucher les surfaces chaudes.



L'appareil est pré-réglé en usine sur une pression de service de 5 bar. Si une autre pression de service est requise, effectuer le réglage sur le mano-détenteur.

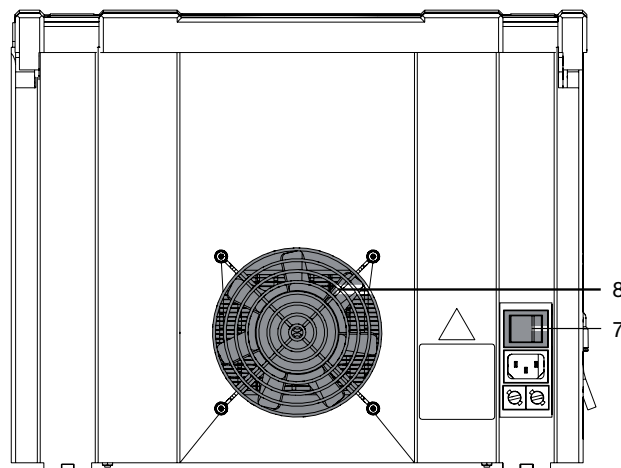
- Tirer les fermetures encliquetées légèrement vers l'avant pour déverrouiller le couvercle.
- Relever le couvercle.
- Effectuer le réglage du mano-détenteur pendant que le compresseur est en service comme décrit dans la notice d'utilisation 9000-607-39.

### 6.3 Brancher les conduites d'air comprimé

L'appareil a un raccord rapide de 7,2 de diamètre sur le côté extérieur. La douille appropriée pour collier de serrage 9 mm est comprise dans la livraison.

### 6.4 Mettre en marche/arrêter l'appareil

- Au dos de l'appareil se trouve un bouton à bascule (7) pour activer et désactiver l'appareil.
- Pendant le fonctionnement, maintenir le couvercle de l'appareil fermé.



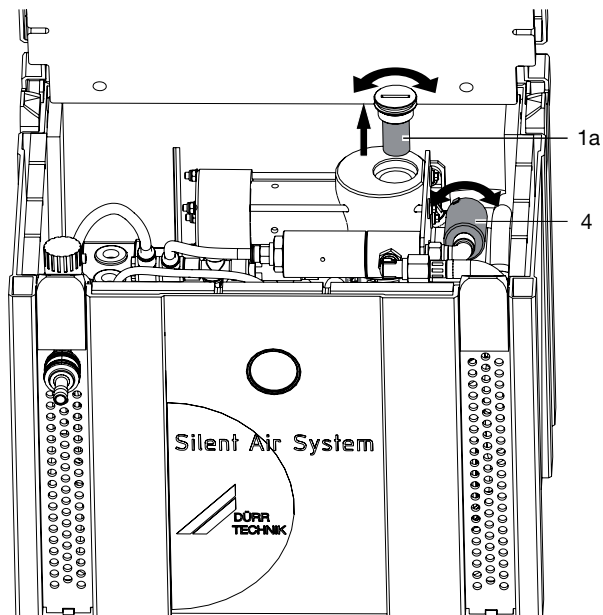
## 7 Maintenance

### 7.1 Remplacer le filtre



Les intervalles de changement des cartouches filtrantes dépendent dans une large mesure de la teneur en poussière de l'air. Des changements réguliers des filtres garantissent la performance, la qualité élevée de l'air comprimé et augmentent la durée de vie du compresseur. Nous recommandons de remplacer le filtre d'aspiration et l'élément filtrant de l'unité de séchage à membrane 1 fois par an (2 fois par an en cas de concentration élevée des poussières dans le filtre d'aspiration).

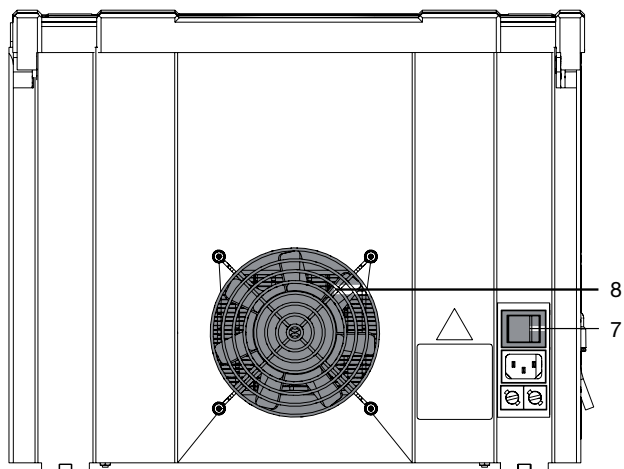
- Dévisser le filtre d'aspiration (4).
- Visser un nouveau filtre d'aspiration (4).



- Visser le couvercle de l'élément filtrant (1a) dans le sens anti-horaire et le retirer de l'unité de séchage à membrane.
- Retirer l'élément filtrant (1a) du couvercle et le remplacer par un nouvel élément filtrant.
- Insérer le couvercle avec le nouvel élément filtrant dans l'unité de séchage à membrane.
- Visser le couvercle dans le sens horaire dans l'unité de séchage à membrane.

### 7.2 Contrôler le ventilateur

Contrôler une fois par mois le bon fonctionnement du ventilateur (8) par un contrôle visuel. Si le ventilateur est bloqué, l'appareil doit être mis hors service. Le ventilateur fonctionne toujours quand l'appareil est en service.



### 7.3 Nettoyage

- Contrôler régulièrement la présence d'encrassements sur les ouïes d'aération à l'avant et à l'arrière de l'appareil. En cas de besoin nettoyer.
- Essuyer la surface de l'appareil avec un chiffon humide. Les détergents peuvent entraîner des décolorations de la surface.