

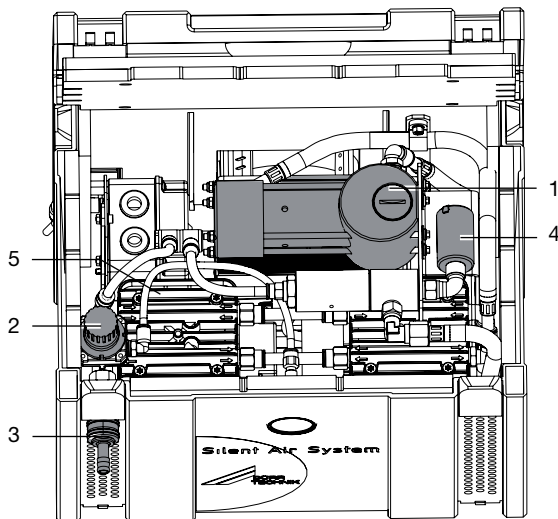
Silent Air System SAS 062M mit Kühler und Trockner



Dieses Zusatzblatt ergänzt die Betriebsanleitung "Ölfreie Kompressorstationen" und enthält alle Angaben, die für eine sichere Handhabung notwendig sind. Die Betriebsanleitung ist ausschließlich für die hier beschriebene Geräteversion gültig.



1 Lieferumfang



Bei dem Silent Air System (im folgenden Gerät genannt) handelt es sich um eine steckerfertige Kompressorstation, die in einem aktiv belüfteten Gehäuse schallgedämmt betrieben wird.

SAS 062M0654 9000

Das Gerät besteht aus folgenden Bauteilen:

- Kompressor A-062 (5)
- elektronische Regelung für Kompressoranlauf
- Kühler
- Membran-Trocknungsanlage (1) mit Filter und automatischem Kondensatablass
- Druckminderer (2) zum Einstellen des Betriebsdrucks
- Schnellkupplung mit Stecktüle (3)
- Lüfter
- Ansaugfilter (4)

2 Verschleiß- und Ersatzteile



Ersatzteile, die hier nicht aufgeführt sind, bitte bei Dürr Technik anfragen.

Folgende Ersatzteile müssen regelmässig getauscht werden (siehe auch "7.1 Filter wechseln")

Ansaugfilter.....0837-001-00
 Filterelement (5µm) Membran-Trocknungsanlage.....9000-416-0008

3 Technische Daten

		SAS 062M
Liefermenge bei 5 bar (0,5 MPa)	l/min	20
Nenndruck	bar / MPa	5 / 0,5
maximal zulässiger Betriebsdruck	bar / MPa	10 / 1
Nennspannung	V	230
Frequenz	Hz	50
Nennstrom	A	2,1
Nennleistung	P1 (kW)	0,45
Schutzart	IP	20
Einschaltdauer	%	100
Drehzahl	min ⁻¹	1390
Netzsicherung	A	2,5
Schalldruckpegel bei PN	dB (A)	50
Gewicht	kg	20
Maße* (L x B x H)	mm	400 x 340 x 320

*Abmessungen ohne Schnellkupplung und Schlauchtülle



Da unsere Produkte ständigen Verbesserungen unterliegen, kann es zu Änderungen der technischen Daten kommen. Wenn Sie diese Betriebsanleitung für Planungen verwenden, klären Sie bitte die aktuellen technischen Daten und Abmessungen nochmals mit uns ab.

Dürr Technik GmbH & Co. KG

Pleidelsheimer Strasse 30
 74321 Bietigheim-Bissingen, Germany
 Fon: +49 7142-90 22 -0
 www.duerr-technik.com

0654100001L01



1407V004



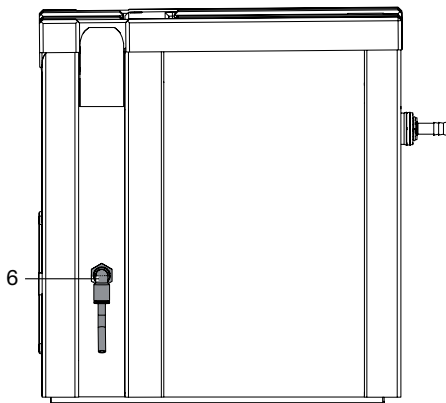
4 Transport

Das Gerät hat einen Tragegriff. Alternativ dazu gibt es als (separat erhältliches) Zubehör einen Transportroller (0654 0550), der dem Anwender ermöglicht, das Gerät noch bequemer zu transportieren.



5 Aufstellung

Das Gerät darf nur auf einer stabilen, ebenen Unterlage betrieben werden. Das Gerät darf nicht als Aufstiegshilfe benutzt werden; Bruchgefahr! Der Transportroller ist nicht dazu geeignet, das Gerät darauf zu betreiben. Unter dem schwarzen Schlauch (6) an der Seite des Geräts muss eine Auffangschale positioniert werden, um ausgeblasenes Kondensat aufzufangen.



ACHTUNG

Lüftungsöffnungen nicht abdecken

Überhitzung des Gerätes durch unzureichende Kühlung

- Die Lüftungsöffnungen an der Vorder- und Rückseite nicht abdecken.
- Mindestabstand zur Vorder- und Rückseite des Gerätes von 15 cm einhalten.

WARNUNG

Nicht mit dem Finger oder Gegenständen durch das Lüftergitter greifen

Verletzungsgefahr durch Lüfterflügel.

6 Inbetriebnahme

6.1 Elektrischen Anschluss herstellen

- Kontrollieren, dass Spannung und Netzfrequenz mit der Spannungsangabe auf dem Typenschild übereinstimmen.
- Gerät an eine vorschriftsmäßig installierte Schutzkontakt-Steckdose anschließen.
- Leitungen so verlegen, dass sie vor mechanischen Beschädigungen (z. B. durch scharfe Kanten, Quetschungen, heiße Oberflächen) geschützt sind.
- Der Ein- / Ausschalter des Geräts hat eine integrierte Sicherung, die bei Überstrom abschaltet.

6.2 Einstellung Druckminderer



WARNUNG

Oberflächen des Kompressors werden im Betrieb heiß

Verbrennungsgefahr durch heiße Oberflächen

- Kompressor abkühlen lassen.
- Heiße Oberflächen nicht berühren.



Das Gerät ist werkseitig auf 5 bar Betriebsdruck voreingestellt. Ist ein anderer Betriebsdruck notwendig, wird die Einstellung am Druckminderer vorgenommen.

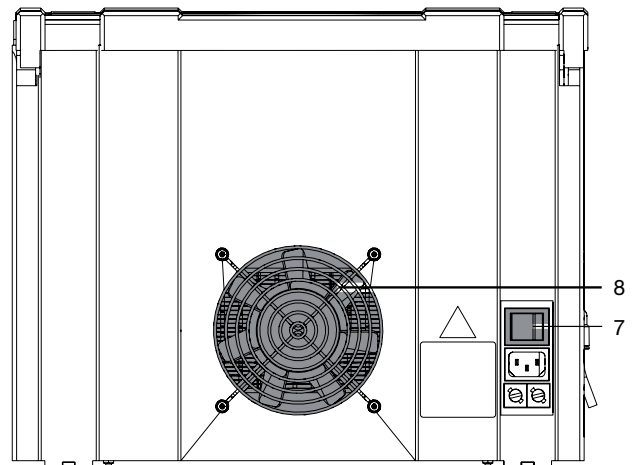
- Schnappverschlüsse zum Entriegeln des Deckels leicht nach vorne ziehen.
- Deckel aufklappen.
- Einstellung des Druckminderers bei laufendem Kompressor wie in Betriebsanleitung 9000-607-39 beschrieben vornehmen.

6.3 Druckluftanschluss herstellen

Das Gerät hat an der Außenseite eine Schnellkupplung NW 7,2. Die passende Schlauchtülle für SK 9 mm ist im Lieferumfang enthalten.

6.4 Gerät ein-/ausschalten

- Auf der Geräterückseite wird das Gerät über den Kippschalter (7) ein- bzw. ausgeschaltet.
- Während des Betriebes muss der Deckel des Gerätes geschlossen bleiben.



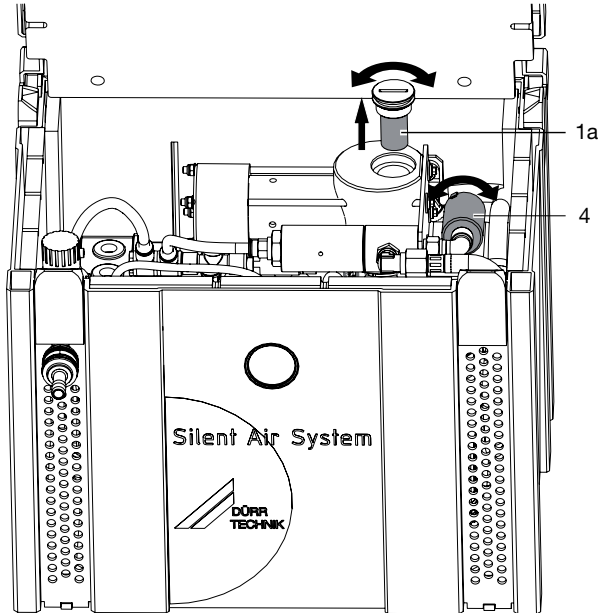
7 Wartung

7.1 Filter wechseln



Das Wechselintervall der Filtereinsätze ist wesentlich vom Staubgehalt der Luft abhängig. Regelmäßige Filterwechsel sichern die Leistungsfähigkeit, die anhaltend hohe Druckluftqualität und erhöhen die Lebensdauer des Kompressors. Wir empfehlen, den Ansaugfilter und das Filterelement in der Membran-Trocknungsanlage 1x jährlich zu wechseln (bei hoher Staubkonzentration Ansaugfilter 2x jährlich wechseln).

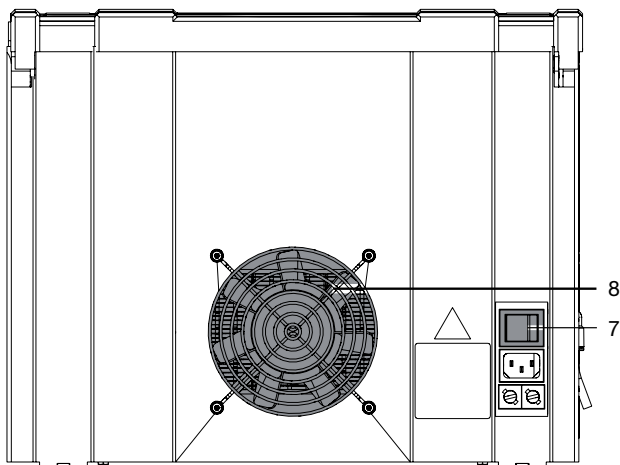
- Ansaugfilter (4) abschrauben.
- Neuen Ansaugfilter (4) anschrauben.



- Deckel des Filterelements (1a) entgegen dem Uhrzeigersinn aufschrauben und aus der Membran-Trocknungsanlage entnehmen.
- Filterelement (1a) von dem Deckel abziehen und gegen neues Filterelement tauschen.
- Deckel mit neuem Filterelement in Membran-Trocknungsanlage einsetzen.
- Deckel im Uhrzeigersinn in Membran-Trocknungsanlage einschrauben.

7.2 Lüfter kontrollieren

Monatlich den Lüfter (8) per Sichtprüfung auf Freilauf kontrollieren. Falls der Lüfter blockiert ist, muss das Gerät außer Betrieb genommen werden. Der Lüfter läuft immer, wenn das Gerät eingeschaltet ist.



7.3 Reinigung

- Lüftungsöffnungen auf der Vorder- und Rückseite des Gerätes regelmäßig auf Verschmutzungen kontrollieren. Bei Bedarf reinigen.
- Oberfläche des Geräts mit einem feuchten Tuch abwischen. Reinigungsmittel können zu Verfärbungen der Oberfläche führen.