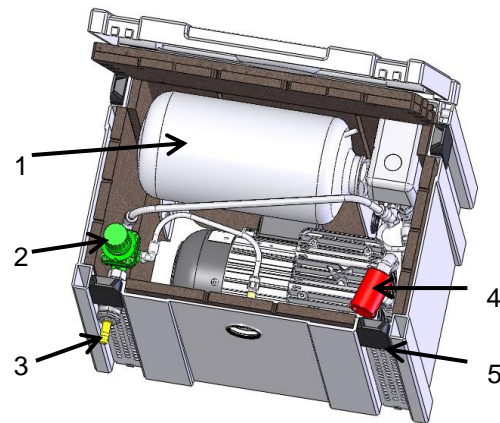


**Zusatzblatt
Zur Betriebsanleitung
Für Aggregat**

**0654100005
Ölfreie Kompressorstationen
Silent Air System (SAS) mit Druckluftpistole und
Sterilfilter zur Endoskoptrocknung**



Dieses Zusatzblatt ist eine Ergänzung der Betriebsanleitung (Ölfreie Kompressorstationen) und enthält alle Angaben, die für eine sichere Handhabung notwendig sind. Die Betriebsanleitung ist nur soweit gültig, wie Ihr Gerät dem darin beschriebenen Stand entspricht!

Funktionsbeschreibung

Bei dem **Silent Air System** (im Folgenden mit „SAS“ benannt) handelt es sich um eine steckerfertige Kompressorstation, die in einem aktiv belüfteten Gehäuse schallgedämmt betrieben wird. Das SAS besteht aus:

- 3-Liter-Behälter (1)
- Anlaufentlastung
- Armatureinheit mit Sicherheitsventil, Rückschlagventil und Druckschalter
- automatisches Kondensatablassventil
- Druckminderer (2) zum Einstellen des Betriebsdrucks
- Schnellkupplung mit Stecktülle (3)
- Lüfter (in Betrieb mit Einschalten des Gerätes)
- Hochwertige Druckluftpistole
- Sterilfilter
- Standardset mit verschiedenen Aufsätzen für Druckluftpistole

Transport

Das SAS hat einen Tragegriff. Alternativ dazu gibt es als (separat erhältliches) Zubehör einen Transportroller (0654 0550), der dem Anwender ermöglicht, das SAS noch bequemer zu transportieren.

Aufstellung

Das Gerät darf nur auf einer stabilen, ebenen Unterlage betrieben werden. Die Box darf nicht als Aufstiegshilfe benutzt werden; Bruchgefahr! Der Transportroller ist nicht dazu geeignet, das SAS darauf zu betreiben. Unter dem schwarzen Schlauch an der Seite des SAS muss ein Auffanggefäß positioniert werden, um ausgeblasenes Kondensat aufzufangen.



Die Lüftungsöffnungen an der Vorder- und Rückseite dürfen zur Gewährleistung einer zuverlässigen Kühlung nicht abgedeckt werden. Es muss ein Mindestabstand zur Vorder- und Rückseite des Gerätes von 15 cm eingehalten werden, sonst kann es zur Überhitzung des Gerätes kommen.

Nicht mit dem Finger oder anderen Gegenständen durch das Lüftergitter greifen. Verletzungsgefahr!

Inbetriebnahme

Das Gerät ist steckerfertig und darf nur an eine vorschriftsmäßig installierte Schutzkontaktsteckdose angeschlossen werden. Der Ein-/Aus-Schalter des Geräts hat eine integrierte Sicherung, die bei Überstrom abschaltet.



Arbeiten an elektrischen Einrichtungen dürfen nur von qualifizierten Elektrofachkräften durchgeführt werden!

Bedienung



Die Oberfläche des Kompressors, speziell die der Zylinderköpfe, werden im Betrieb heiß. Nie diese heißen Flächen berühren, Verbrennungsgefahr!

Das Gerät ist voreingestellt.

Zum Einstellen des Betriebsdrucks am Druckminderer muss die Box geöffnet werden. Die Schnappverschlüsse (5) werden zum Entriegeln des Deckels leicht nach vorne gezogen, danach kann der Deckel nach oben aufgeklappt werden. Das Einstellen des Druckminderers erfolgt bei laufendem Kompressor und ist in der Betriebsanleitung „Ölfreie Kompressorstationen“ beschrieben.

Beim Betrieb mit dem Sterilfilter darf der Druck nicht höher als 1 bar eingestellt werden.

Nur durch Ausschalten des Geräts am Hauptschalter auf der Rückseite wird auch der Lüfter abgeschaltet.

Druckluftanschluss

Die Box hat an der Außenseite eine Schnellkupplung NW 7,2. In diese Schnellkupplung wird der vormontierte Schlauch mit Sterilfilter und Pistole eingesteckt.

Wartung

Kontrollieren Sie regelmäßig, ob der Lüfter blockiert ist. Falls der Lüfter blockiert ist, muß das SAS außer Betrieb genommen werden. Der Lüfter läuft immer, wenn das Gerät eingeschaltet ist.

Der Sterilfilter ist für eine Betriebsdauer von ca. 7 Stunden ausgelegt, danach muss der Sterilfilter ausgetauscht werden. Dazu wird der Schlauch an beiden Enden des Sterilfilters abgezogen und ein neuer Sterilfilter (zu beziehen über DT, siehe Ersatzteile im Anhang 2) in angegebener Durchflussrichtung zwischen die beiden Schlauchenden gesteckt. Der alte Filter kann über den Hausmüll entsorgt werden.

Der Ansaugfilter (4) ist bei sauberen Umgebungsbedingungen einmal jährlich auszuwechseln. Wird staubhaltige Luft angesaugt, muss der Ansaugfilter häufiger gewechselt werden. Der Filter wird am Gewinde herausgedreht und durch einen Neuen ersetzt.

Reinigung

Wischen Sie die Oberfläche der Box nur mit einem feuchten Tuch ab. Das Benutzen von Reinigungsmitteln kann zu Verfärbungen der Oberfläche führen.

Anhang 1: Technische Daten SAS 38 mit Sterilfilter und Reinigungspistole zum Trocknen von Endoskopen

Typ	Art.-Nr.	Liefermenge 0 bar	Nenndruck	Sicherheits- druck	PS Schalldruck- pegel bei 2 bar Betriebsdruck	Nenndaten des Motors							Abmessungen* o. Kondensatablass, Schlauch und Pistole			
						Motorleistung	Stromauf- nahme	Motordrehzahl	Spannung	Frequenz	Schemiz- sicherung	Gewicht	Höhe	Länge	Breite	Schutzart
		l/min	bar	bar	dB(A)	P1(kW)	A	min ⁻¹	V	Hz	A	kg	mm	mm	mm	IP
SAS 38	0654 4000	26	1	8	45	0,3 0,34	1,5 1,5	1300 1500	230	50 60	2	18,9	320	400	300	20

- * ACHTUNG: Das Gerät braucht mehr Platz, da zur Gewährleistung der Lüftungsfunktion Mindestabstand zur Wand eingehalten werden muss
- Alle Typen sind für S1-Betrieb = 100% Einschaltdauer ausgelegt.
- Sicherheitsdruck = max. zulässiger Druck, Druck, bei dem das Sicherheitsventil öffnet

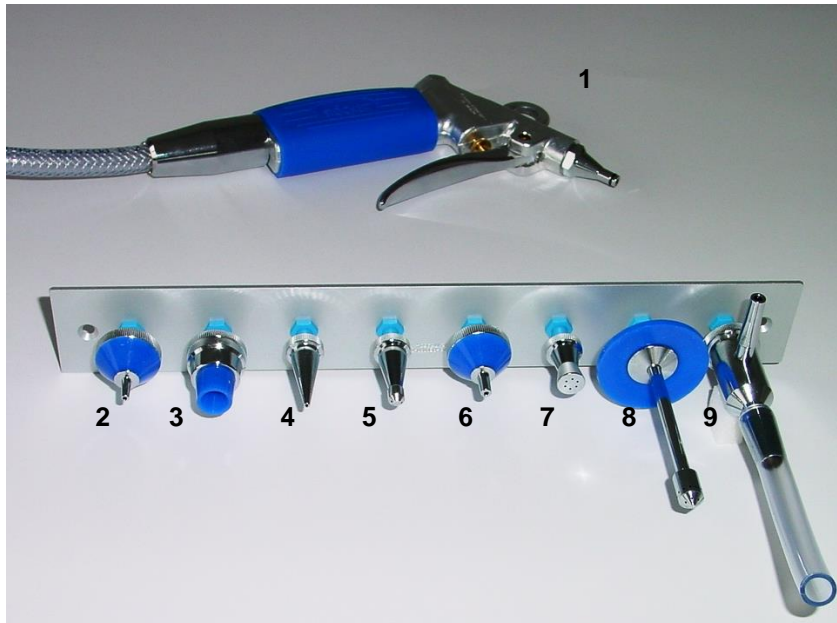


Da unsere Produkte ständigen Verbesserungen unterliegen, kann es zu Änderungen der technischen Daten kommen. Wenn Sie diese Betriebsanleitung für Planungen verwenden, klären Sie bitte die aktuellen technischen Daten und Abmessungen nochmals mit uns ab.

Anhang 2: Ersatzteile



Es sind nicht alle Ersatzteile speziell zum SAS in der Ersatzteilliste der Betriebsanleitung aufgeführt. Kontaktieren Sie bei Anfragen / Ersatzteilbestellungen die Tel.-Nr. (+49) 71 42 / 90 22 19



Pos. Nr.	Ersatzteilliste Zubehör	Artikel-Nr.
1	Reinigungspistole mit Schlauch	0654 0720
2	Für Spritzen und Kanülen mit Record-Konus	0654 0711
3	Für Mess- und Blutpipetten	0654 0712
4	Für Katheter, Ventile, etc	0654 0713
5	Für Drainageschläuche	0654 0714
6	Für Spritzen und Kanülen mit Luer-Konus	0654 0715
7	Brause	0654 0716
8	Flaschenspüler	0654 0717
9	Wasserstrahlpumpe zum Absaugen aus Winkeln und Hohlräumen	0654 0718
10	Sterilfilter	0654 0800
11	Ansaugfilter	0837-001-00